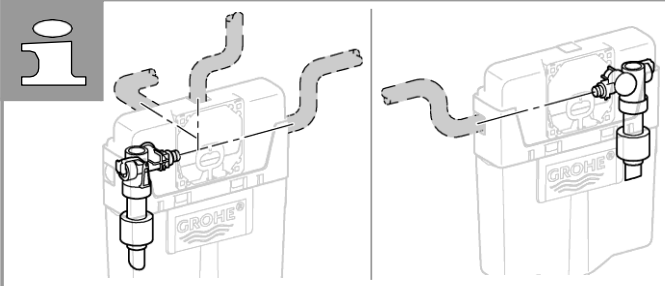


1 - 2

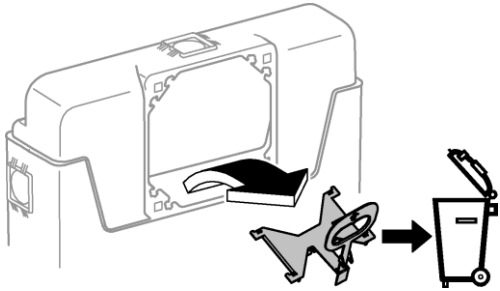


3 - 4

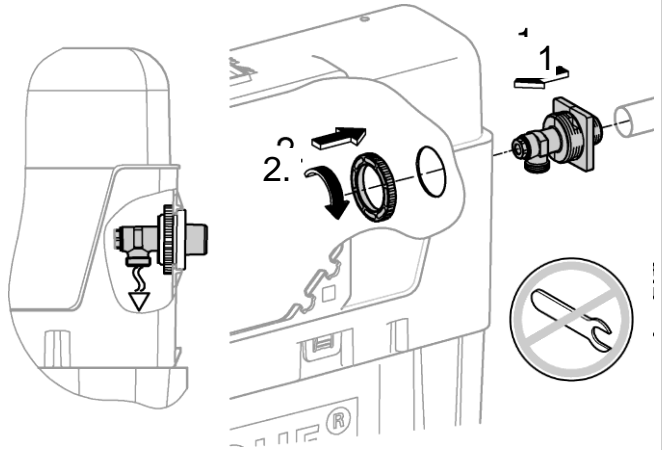




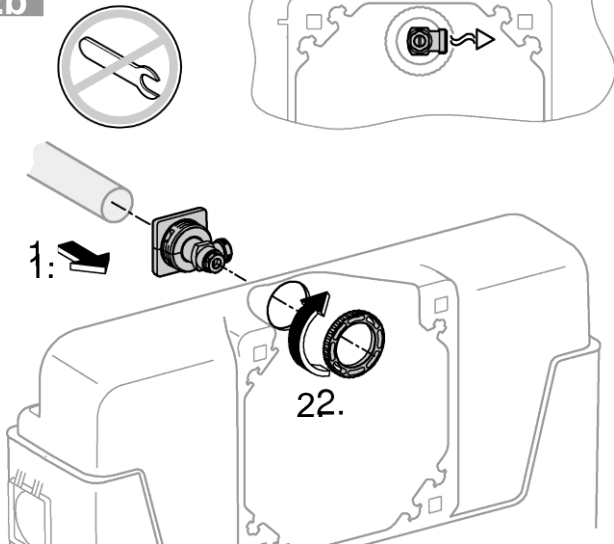
1



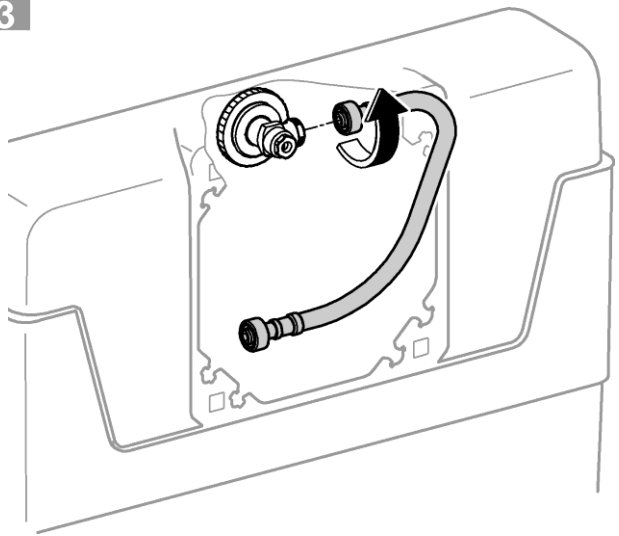
2a



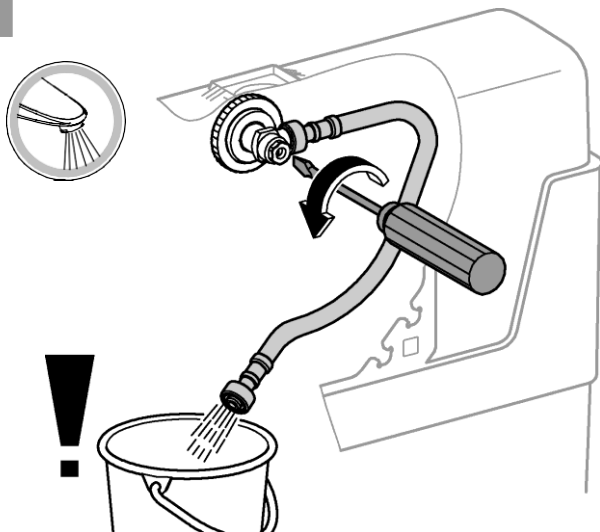
2b



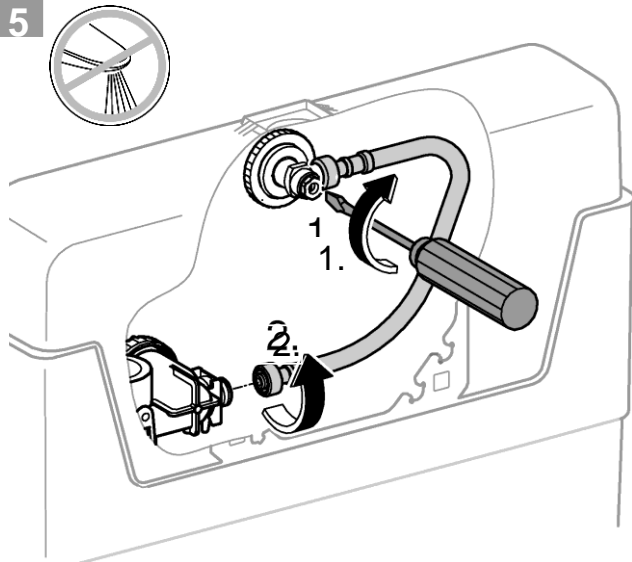
3



4



5



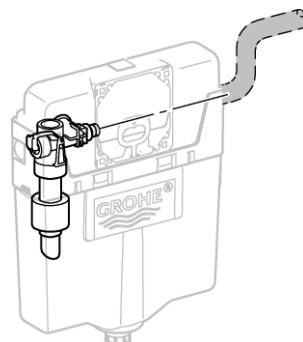
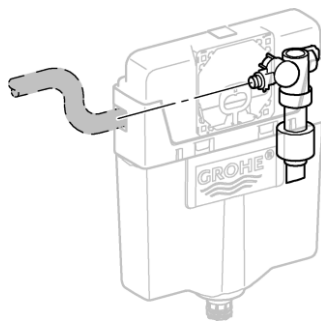


S

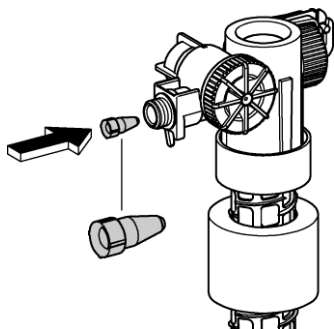
DK

N

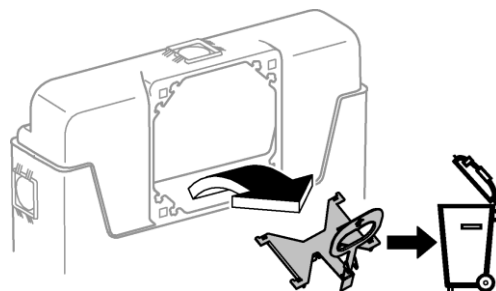
FIN



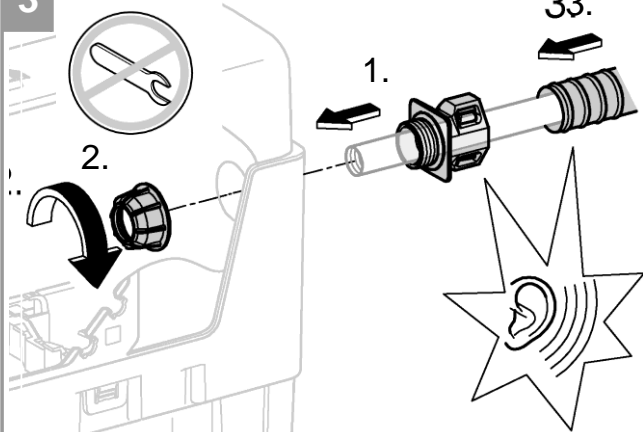
1



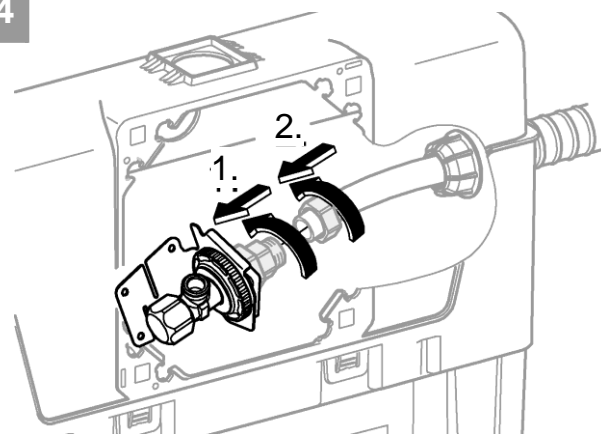
2



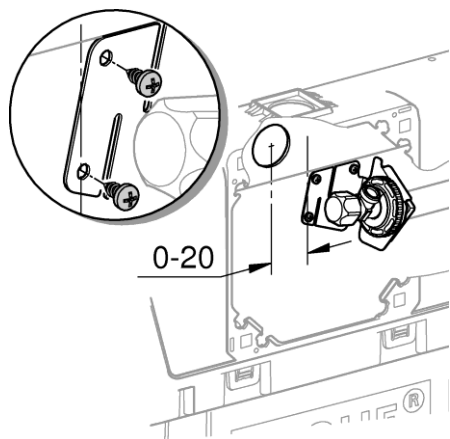
3



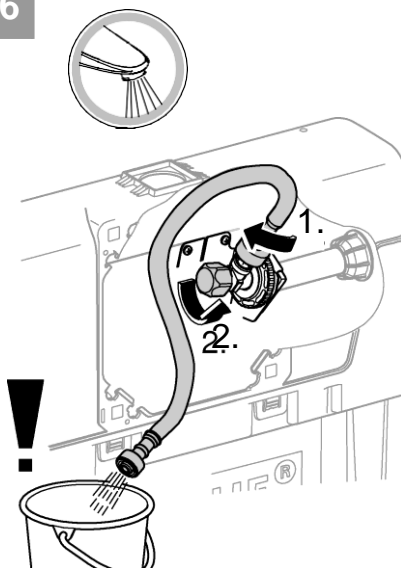
4



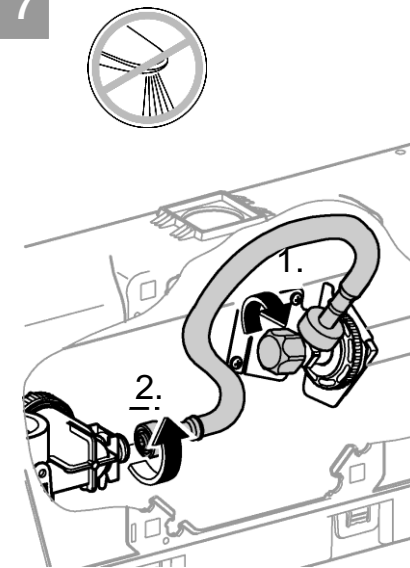
5

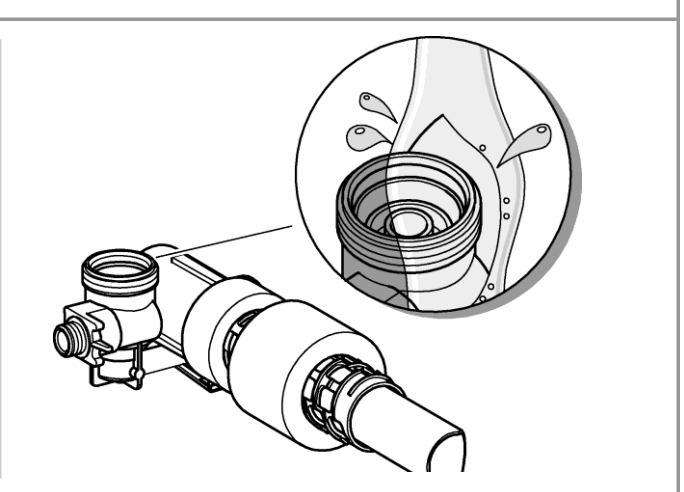
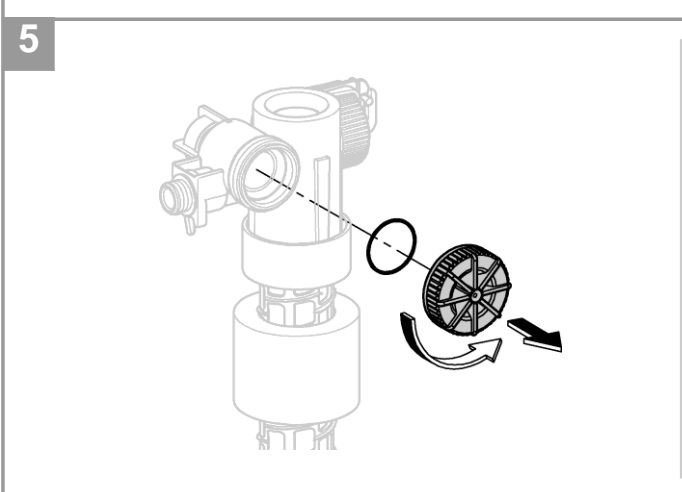
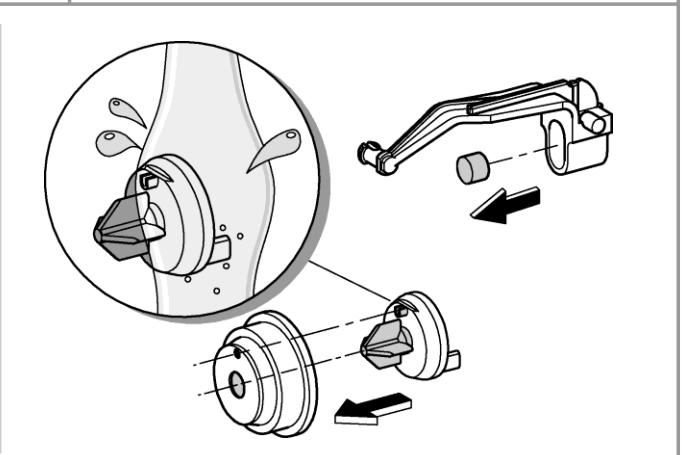
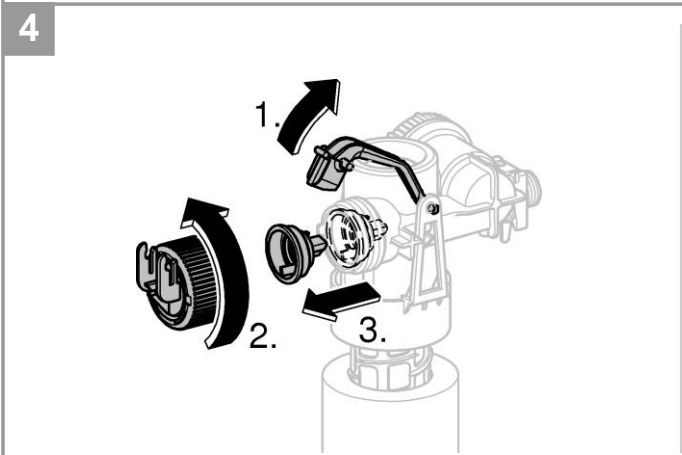
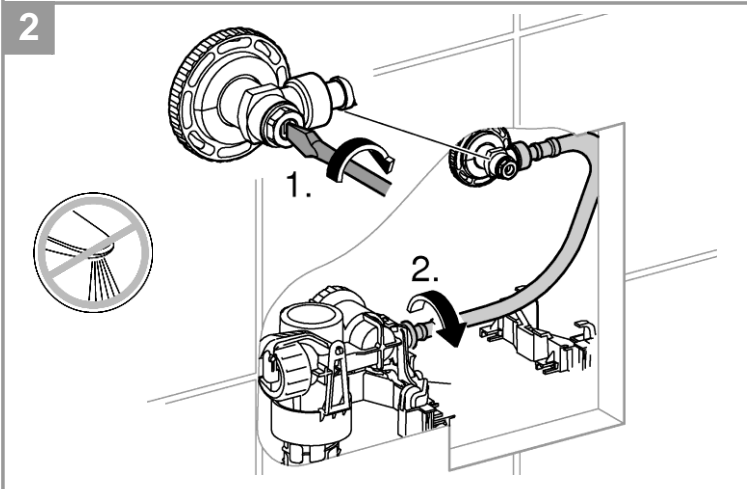
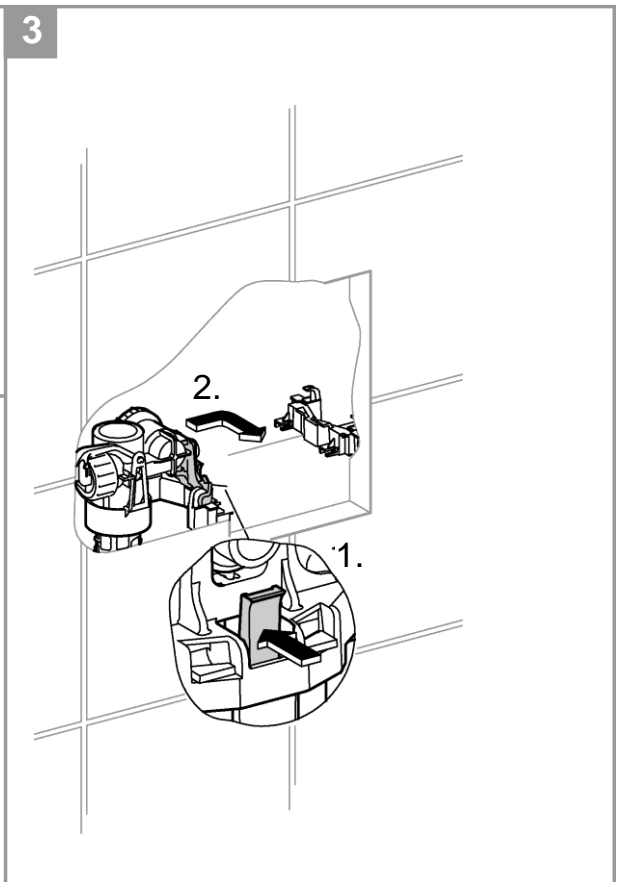
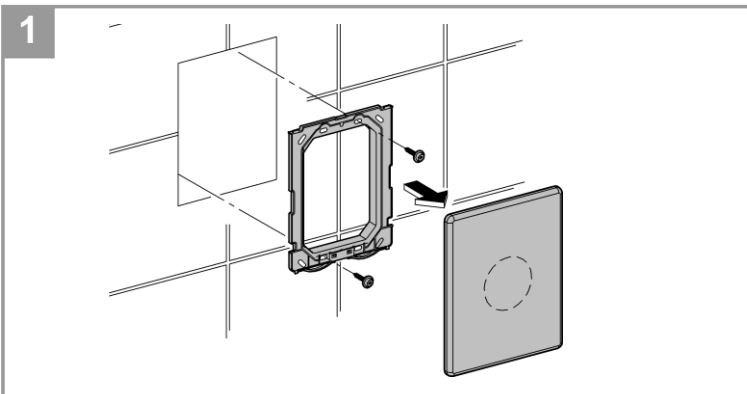


6



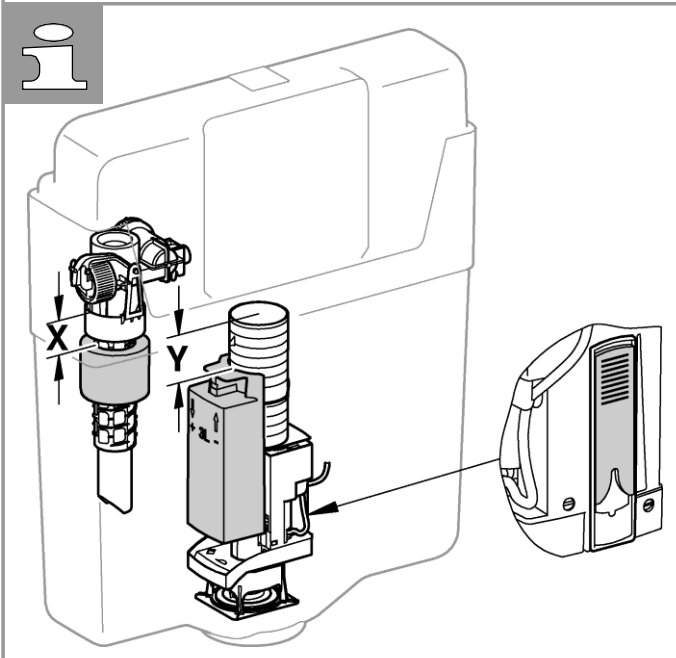
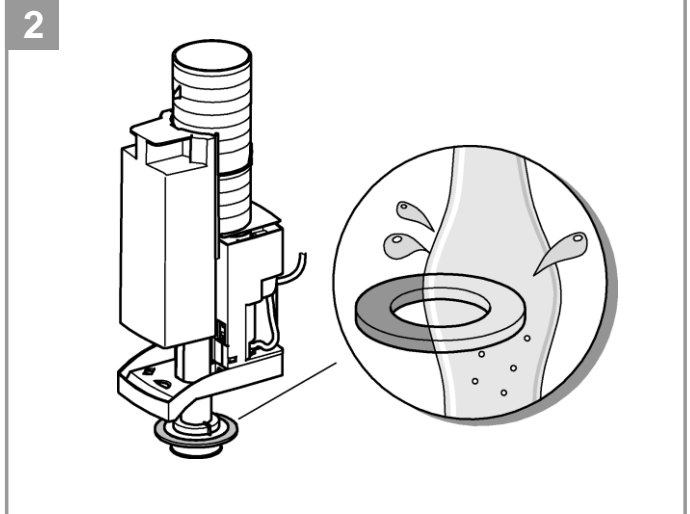
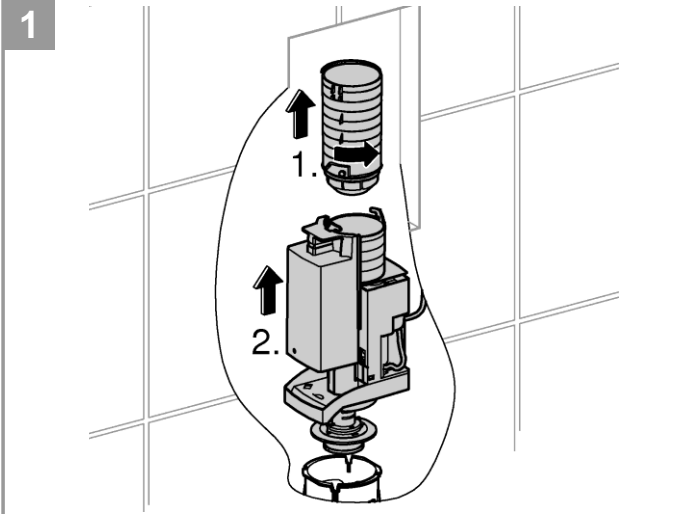
7







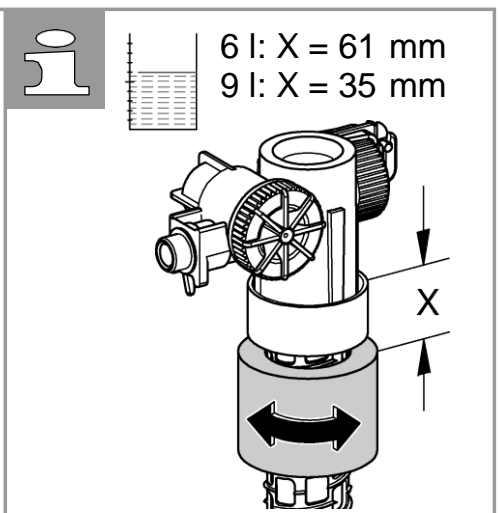
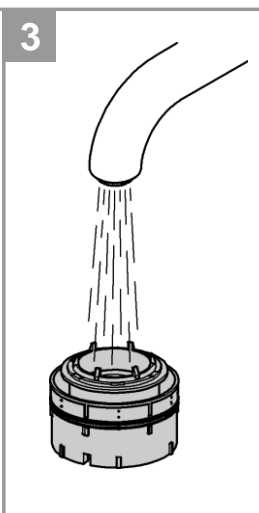
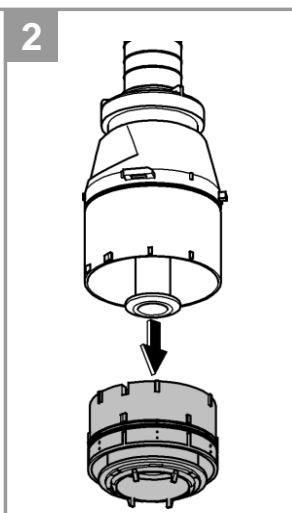
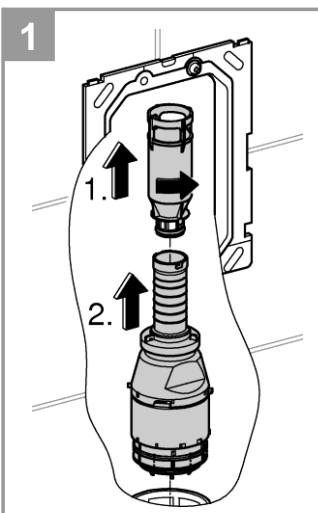
SERVICE



	X	Y	
6 l	81 mm	75 mm	
3 l			
9 l	74 mm	75 mm	
4,5 l			
5,5 l	119 mm	108 mm	
3 l			
BS 1212-2			



SERVICE



6 l: X = 61 mm
9 l: X = 35 mm